

Горюла, 108

REMINGTON®

PL

**PRZENOŚNE WENTYLATOROWE
OGRZEWACZE POWIETRZA
INSTRUKCJA OBSŁUGI**

RU

**ПЕРЕДВИЖНЫЕ ВОЗДУХОНАГРЕВАТЕЛИ
С СИСТЕМОЙ НАДДУВА
РУКОВОДСТВО ДЛЯ ПОЛЬЗОВАТЕЛЯ**

HU

**HORDOZHATÓ, GÉPI LÉGFŰTŐ
BERENDEZÉS
FELHASZNÁLÓI KÉZIKÖNYV**

CZ

***PŘENOSNÉ OHŘÍVAČE
S NUCENÝM OBĚHEM VZDUCHU
Příručka pro uživatele**

Ogrzewacze o wydajności: 10kW, 20kW, 29kW, 44kW

Мощность нагревателей - 10, 20, 29 и 44 кВт

FŰTŐBERENDEZÉS MÉRETEK: 10, 20, 29 és 44 kW/ó

Vákon ohřívačů: 10, 20, 29 a 44 kW/hod.

Modele –Модели - Modellek –Modely:

REM8CED RE, REM12CED RE, REM22CED RE, REM34CED RE

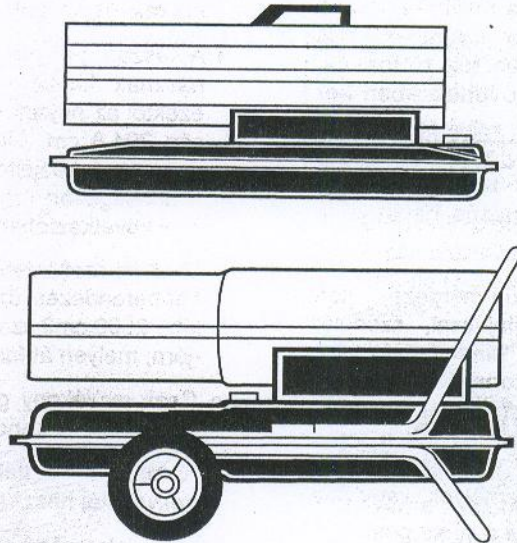
CE

4111.000

DESA

HORDOZHATÓ, GÉPI LÉGFŰTŐ BERENDEZÉS

FELHASZNÁLÓI KÉZIKÖNYV



Fűtőberendezés méretek: 10, 20, 29 és 44 kW

Modellek: 10 kW, 20 kW, 29 kW és 44 kW

CED

FONTOS

Olvassa el és jegyezze meg jól az ebben a kézikönyvben leírtakat a fűtőberendezés összeszerelése, üzembehelyezése vagy javítása előtt. A fűtőberendezés helytelen használata komoly sérülést okozhat. Tartsa meg ezt a kézikönyvet, hogy később is tudja használni.

BIZTONSÁGI TÁJÉKOZTATÓ	2
A BERENDEZÉS FŐBB RÉSZEI	3
KICSOMAGOLÁS	3
FŰTŐOLAJAK	3
ÖSSZESZERELÉS	3
SZELLŐZÉS	4
MŰKÖDÉSI ELV	4
MŰKÖDÉS	4
TÁROLÁS, ÁTHELYEZÉS, SZÁLLÍTÁS	4
MEGELŐZŐ KARBANTARTÁSI TERV	5
HIBAKERESÉS	5
SZERVIZ	6
ÁBRÁS ALKATRÉSZJEGYZÉK ÉS ALKATRÉSZJEGYZÉK	10
KEREKEK ÉS FOGANTYÚK	16
MŰSZAKI ADATOK	16
KAPCSOLÁSI VÁZLAT	17
TARTOZÉKOK	17
EC MEGFELELŐSÉGI NYILATKOZAT	18
JÓTÁLLÁS ÉS JAVÍTÁS	18

BIZTONSÁGI TÁJÉKOZTATÓ

⚠ FIGYELMEZTETÉSEK

FONTOS: Olvassa el ezt a felhasználói kézikönyvet gondosan végig, mielőtt megkísérelné a fűtőberendezés összeszerelését, működtetését vagy javítását. A fűtőberendezés helytelen használata égés, tűz, robbanás, áramütés és szénmonoxid mérgezés következtében komoly sérülést vagy halált is okozhat.

⚠ **VESZÉLY!** : A szénmonoxid-mérgezés halált okozhat!

Szénmonoxid-mérgezés: A szénmonoxid-mérgezés korai tünetei az influenzára hasonlítanak, fejfájással, szédüléssel és/vagy émelygéssel járnak. Ha ilyen tüneteket észlel, a fűtőberendezés nem működik helyesen. **Azonnal menjen friss levegőre!** Javítsa meg a fűtőberendezést. Egyes emberekre jobban hat a szénmonoxid, mint másokra. Ilyenek a terhes nők, a szív- vagy tüdőbetegségben vagy vérszegénységben szenvedők, az alkohol hatása alatt álló személyek, vagy nagy tengerszint feletti magasságban lévők.

Bizonyosodjék meg róla, hogy elolvasás után minden figyelmeztetést megértett. Úgy tegye el ezt a könyvet, hogy máskor is használhassa. Ez az Ön kalauza a fűtőberendezés biztonságos és szakszerű használatához.

- Tűz vagy robbanás elkerülése érdekében csak petróleumot vagy könnyű fűtőolajat használjon. Soha ne használjon benzint, könnyűbenzint, festékhígítót, alkoholt vagy más könnyen gyulladó üzemanyagot.
- A fűtőolaj betöltése
 - a) Az fűtőolajfeltöltést végző személyzetnek képzettnek kell lennie, tökéletesen tisztában kell lennie a gyártó előírásaival és a fűtőberendezések biztonságos fűtőolajfeltöltésére vonatkozó rendelkezésekkel.
 - b) Csak a fűtőberendezés adattábláján megadott típusú fűtőolajat szabad használni.
 - c) A fűtőolajfeltöltés előtt minden lángot, a gyújtólángot is beleértve, ha van ilyen, el kell zárni, és meg kell várni, amíg a fűtőberendezés lehül.
 - d) A feltöltés alatt minden fűtőolajcsövet és fűtőolajcsatlakozást ellenőrizni kell szivárgás szempontjából. Minden szivárgást ki kell küszöbölni mielőtt a fűtőberendezést ismét üzembe állítanák.
 - e) Semmiképpen sem szabad a fűtőberendezés egy napi szükségleténél több fűtőolajat tárolni az épületen belül, a fűtőberendezés közelében. A fűtőolaj tároló az épületen kívül legyen.
 - f) Minden fűtőolaj tárolására szolgáló tartály legalább 762 cm-re (25 láb) legyen a fűtőberendezésektől, hegesztőpisztolyoktól, hegesztőberendezésektől és hasonló hőforrásoktól (kivéve: a fűtőberendezéssel egy egységet alkotó fűtőolajtartály).
 - g) Ahol lehetséges, a fűtőolaj tárolását olyan területekre kell korlátozni, ahonnan a padló résein át nem csepeghet le olaj az alatta lévő szintre, vagy nem gyulladhat meg az alsó szinten lévő tüztől.
 - h) A fűtőolajat az illetékes hatóság előírásainak megfelelően kell tárolni.

- Soha ne használja a fűtőberendezést olyan helyen ahol-benzin, festékhígítószer vagy más, könnyen lobbanó gőzök találhatóak.
- A fűtőberendezés használata során tartson be minden helyi előírást és szabályt.
- A vászon, ponyva, vagy hasonló burkolóanyagok közelében használt fűtőberendezés biztonságos távolságban legyen ezektől az anyagoktól. Az ajánlott minimális biztonsági távolság 304,8 cm. Ajánlatos továbbá, hogy ezek a burkolóanyagok égéskésleltető típusúak legyenek. A burkolóanyagokat biztonságosan rögzíteni kell nehogy meggyulladjanak, vagy szél következtében felborítsák a fűtőberendezést.
- Csak jól szellőztetett helyiségben használja a berendezést. A fűtőberendezés üzembehelyezése előtt gondoskodjék legalább 2800 cm² szabad nyílásról a teljesítmény minden 30 kW-jára, melyen át friss, külső levegő áramolhat be.
- Csak gyúlékony gőzöktől mentes és nem túl poros helyen használja a berendezést.
- Csak az adattáblán megadott villamos feszültséget és frekvenciát használja.
- Csak háromágú csatlakozóval ellátott földelt hosszabbítókábel használjon.
- A fűtőberendezés minimális távolsága éghető anyagoktól:
Kifűvónyílás: 250 cm
Oldalak, tető és hátsó oldal: 125 cm
- A fűtőberendezést szilárd és vízszintes felületen helyezze el, ha a berendezés meleg, működik, vagy tűzveszély áll fenn.
- A fűtőberendezés mozgatása vagy tárolása során tartsa a fűtőberendezést vízszintes helyzetben, különben a fűtőolaj kifolyhat.
- A gyermekeket és állatokat tartsa távol a fűtőberendezéstől.
- Ha a fűtőberendezést nem használja, húzza ki a villamos csatlakozót.
- Ha a fűtőberendezést termosztát vezérli, a berendezés bármely pillanatban beindulhat.
- Soha ne használja a fűtőberendezést lakószobában vagy hálóhelyiségben.
- Soha ne torlaszolja el a fűtőberendezés levegőbeszívó (hátsó) és levegőkifűvó (elülső) nyílását.
- Soha ne mozgassa, tölts fel vagy javítsa a meleg, működő vagy elektromosan csatlakoztatott fűtőberendezést.
- Soha ne csatlakoztasson csővezeték a fűtőberendezés elejéhez vagy hátuljához.

A

1.

2.

A.
D.
ka
Al:
ég

K

1.

2.

3.

F

I
c
i
I

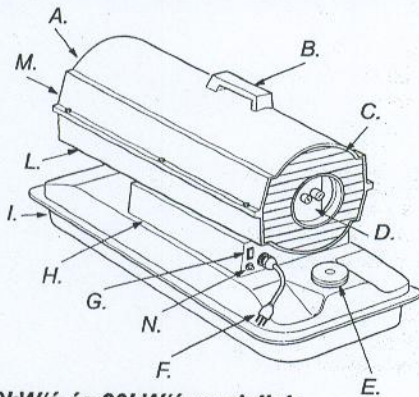
N

d

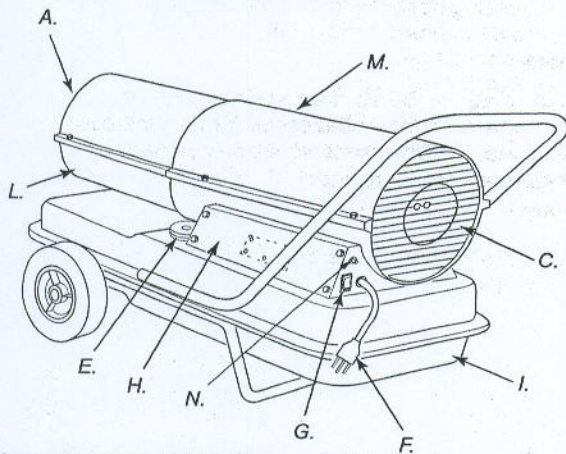
.

h

A BERENDEZÉS FŐBB RÉSZEI



1. ábra - 10kW/6 és 20kW/6 modellek



2. ábra - 30 kW/6 és 43kW/6 modellek

A. Meleg levegő kifúvó, B. Fogantyú, C. Ventilátor védőrács, D. Levegőszűrő végfedél, E. Tanksapka, F. Tápkábel, G. BE/KI kapcsoló jelzőfényvel, H. Oldalsó burkolat, I. Fűtőolaj tartály, L. Alsó burkolólemez, M. Felső burkolólemez, N. Termoelektromos égésbiztosító visszaállító gombja.

KICSOMAGOLÁS

1. Távolítson el minden a fűtőberendezés szállításához használt csomagolóanyagot.
2. Vegyen ki mindent a dobozból.
3. Ellenőrizze, hogy az alkatrészek nem sérültek-e meg szállítás közben. Ha a fűtőberendezés sérült, azonnal értesítse az eladót, akitől a berendezést vásárolt

FŰTŐOLAJAK

FIGYELMEZTETÉS! : Tűz vagy robbanás elkerülése érdekében csak petróleumot vagy könnyű fűtőolajat használjon. Soha ne használjon benzint, könnyűbenzint, festékhígítót, alkoholt vagy más könnyen gyulladó üzemanyagot.

Ne használjon nehéz üzemolajokat, nehéz fűtőolajat vagy nehéz dízelolajat. A nehéz olajak használatának következményeként:

- eldugul a fűtőolajszűrő és a fűvóka
- igen hideg időben nem mérgező fagymentesítőt kell használni a fűtőolajhoz.

FONTOS: Csak „CSAK PETRÓLEUM” felirattal ellátott tárolóedényt használjon! Bizonyosodjék meg arról, hogy a tárolóedény tiszta-e. Idegen anyagok hatására, mint pl. a rozsdá, piszok vagy víz, a termoelektromos égésbiztosító leállítja a fűtőberendezést. Idegen anyag bekerülése a fűvóka gyakori tisztítását is szükségessé teheti.

ÖSSZESZERELÉS

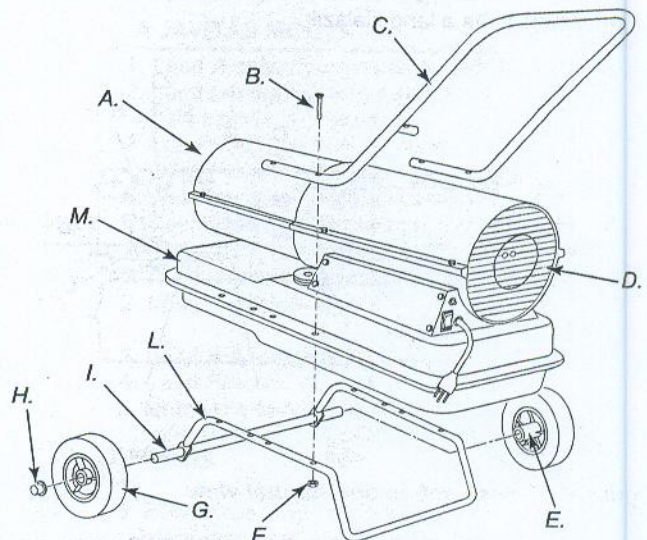
(Csak a 29 kW és 44 kW modellek esetében)

Ezek a modellek kerekekkel és fogantyúkkal vannak ellátva. A kerekek, fogantyúk és szerelőanyagok a szállításra szolgáló dobozban találhatóak.

Szükséges szerszámok

- Közepes méretű csillagfejű csavarhúzó
- 10 mm-es (3/8”) villáskulcs vagy állítható csavarkulcs
- Kalapács

1. Csúsztassa a tengelyt a keréktartó keretbe. Tolja a kereket a tengelyre.
FONTOS: A kerék felszerelésekor a kerék kiemelkedő agyrésze a keréktartó keret felé nézzen (l. a 3. ábrát).
2. Helyezze a zárt anyákat a tengelyvégre. A rögzítés érdekében könnyedén ütögesse meg kalapáccsal.
3. Helyezze a fűtőberendezést a keréktartó keretbe. Bizonyosodjék meg, hogy a fűtőberendezés levegőbeszívó (hátsó) vége a kerekek felőli oldalon van-e. Állítsa egy vonalba a fűtőolajtartály peremén lévő furatokat a keréktartó kereten lévő furatokkal.
4. Helyezze az elülső és a hátsó fogantyút a fűtőolajtartály peremének tetejére. A csavarokat d u g j a t a fogant y ú k o n, a fűtőolajtartály peremén és a keréktartó kereten. Minden csavar behelyezése után tegye fel és kézzel húzza meg az anyát.
5. Ha minden csavar a helyén van, szorosan húzza meg az anyákat.



3. ábra - A kerék és a fogantyúk felszerelése, csak a 30kW/6 és 43kW/6 modellek esetében

A. Meleg levegő kifúvó, B. Csavar, C. Hátsó fogantyú, D. Levegő beszívás, E. Kiemelkedő agy, F. Tengely, G. Kerék, H. Anya, I. Zárt anya, L. Keréktartó keret, M. Fűtőolajtartály perem.

SZELLŐZÉS

FIGYELMEZTETÉS! : Tartsa be a friss, külső levegő minimális mennyiségére vonatkozó követelményeket. Ha nem gondoskodik megfelelő friss külső szellőzésről, szénmonoxid-mérgezés következhet be. Gondoskodjék megfelelő friss, külső levegőellátásról a fűtőberendezés elindítása előtt.

Gondoskodjék legalább 2800 cm² (3 négyzetláb) szabad nyílásról a teljesítmény minden 29 kW/ó-jára, melyen át friss, külső levegő áramolhat be. Gondoskodjék külön friss levegőről, ha több fűtőberendezést használ.

Példa: Egy 44 kW/ó-s fűtőberendezés használata esetén az alábbiak egyike szükséges:

- Egy kétkocsis garázs ajtaja [4,9 méter nyílású] 9 cm-re felnyitva
- Egy egykocsis garázs ajtaja [2,75 méter nyílású] 15,25 cm-re felnyitva
- Két 76 cm-es ablak 28 cm-re felnyitva

MŰKÖDÉSI ELV

A fűtőolajrendszer: A légszivattyú átnyomja a levegőt a levegővezetékben. Ez után a levegő áthalad az égőfej fűvókáján. A levegő hatására a fűtőolaj felszívódik a tartályból. Az égőfej finom eloszlású fűtőolajködöt porlaszt be a tűzkamrába.

A levegőrendszer: A motor forgatja a ventilátort. A ventilátor levegőt nyom az égőfejbe és a tűzkamra köré. Ez a levegő felmelegszik, és tiszta, meleg levegőáramot szolgáltat.

A gyújtórendszer: Az elektronikus gyújtóberendezés feszültséget ad a gyújtógyertyára. A gyújtógyertya meggyújtja a fűtőolaj-levegő keveréket.

A termoelektromos égésbiztosító: Ez a rendszer leállítja a fűtőberendezést, ha a láng kialszik.

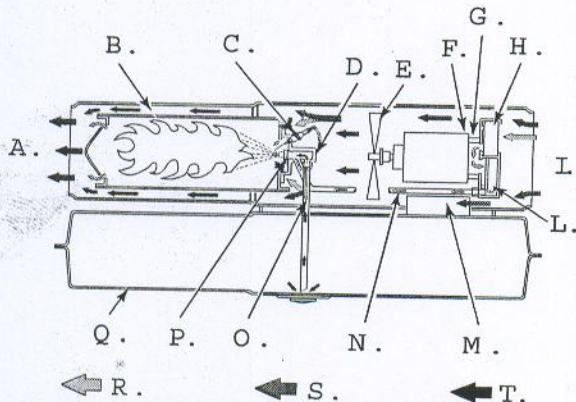


Figure 4 - Cross Section operational view.

A. Tiszta, meleg levegő kilépés, B. Tűzkamra, C. Gyújtógyertya, D. Égőfej, E. Ventilátor, F. Motor, G. Légszivattyú, H. Belépő levegő szűrője, I. Hideg levegő be, L. Kilépő levegő szűrője, M. Elektronikus gyújtóberendezés, N. Levegővezeték az égőhöz, O. Fűtőolajszűrő, P. Fűvóka, Q. Fűtőolajtartály, R. Levegő a fűtőolaj rendszerhez, S. Égési és fűtőlevegő, T. Fűtőolaj.

MŰKÖDÉS

FIGYELMEZTETÉS! : Olvassa el és jegyezze meg a NBiztonsági tájékoztató pontban található figyelmeztetéseket. Ezek szükségesek a fűtőberendezés biztonságos üzemeltetéséhez. A fűtőberendezés használata során tartsa be a helyi előírásokat is.

A FŰTŐBERENDEZÉS ELINDÍTÁSA

1. Kövesse a szellőzésre és a biztonságra vonatkozó előírásokat.
2. Töltse fel a fűtőolajtartályt petróleummal vagy könnyű fűtőolajjal.
3. Tegye fel a tanksapkát.
4. Csatlakoztassa a dugaszolót szabványos 230 V/50 Hz földelt dugaszoló aljzatba. Ha szükséges, használjon hosszabbító kábelt. Csak háromágú csatlakozóval ellátott földelt hosszabbító kábelt használjon.

A hosszabbító kábel méretkövetelményei:

30,5 m hosszú használjon 1,0 mm²-es (16 AWG) vezetékét 30,6 m és 61 m hossz között használjon 1,5 mm²-es (14 AWG) vezetékét.

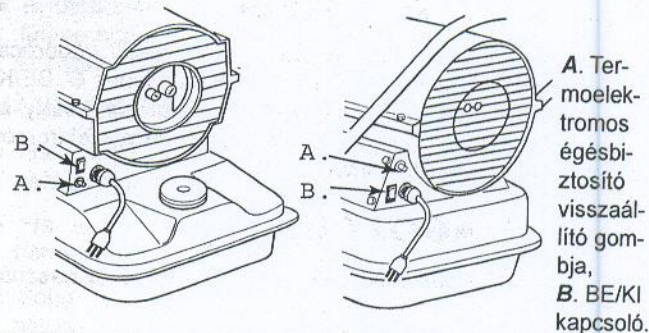
Nyomja meg a BE/KI kapcsolót, hogy BE (I) helyzetben legyen, erre a fűtőberendezésnek 5 másodpercen belül be kell indulnia. Ha a BE/KI kapcsoló jelzőfénye nem gyullad fel, vagy a fűtőberendezés nem indul el, ellenőrizze a Hibakeresés c. fejezetet (7. és 8. oldal).

A FŰTŐBERENDEZÉS LEÁLLÍTÁSA

Állítsa a BE/KI kapcsolót KI helyzetbe.

A FŰTŐBERENDEZÉS ÚJRAINDÍTÁSA

1. A fűtőberendezés leállítását követően várjon 2 percig.
2. Ismétlje meg A fűtőberendezés elindítása pontban leírt lépéseket.



5-6. ábra - Termoelektromos égésbiztosító visszaállító gombja, 10 kW, 20 kW, 29 kW és 44 kW modellek

TÁROLÁS, ÁTHELYEZÉS, SZÁLLÍTÁS

Megjegyzés: Szállítás során a szállítók előírják, hogy a fűtőolajtartály üres legyen.

1. Üritse ki a fűtőolajtartályt

Megjegyzés: Egyes modellek fűtőolajtartályának alján leeresztőcsavar található. Ha van ilyen, csavarja ki a zárócsavart és eressze le az összes fűtőolajat. Ha a fűtőberendezésen nincs ilyen csavar, a fűtőolajat a tanksapka-nyíláson át távolítsa el. Bizonyosodjon meg róla, hogy minden olajat leeresztett.

2. Ha van, helyezze vissza a leeresztőcsavart.

3. Ha a régi fűtőolajban bármiféle szennyeződést talál, töltsön 1-2 liter tiszta petróleumot a tartályba, keverje meg és eressze le újból. Ez meg fogja gátolni, hogy a későbbi használat során a szennyeződés eltömje a szűrőket.
4. Helyezze vissza a sapkát vagy a leeresztőcsavart. Megfelelően gondoskodjék a régi vagy szennyezett olaj elhelyezéséről. Keresse fel a helyi autószervizt, amely olaj-

- újrafeldolgozással foglalkozik.
5. Elraktározás esetén a fűtőberendezést száraz helyen tárolja. A tárolóhely pormentes és korrozív gőzöktől mentes legyen. **FONTOS:** Ne tárolja a petróleumot a nyári hónapokon át a következő fűtési idény kezdetéig. Öreg fűtőolaj használata tönkretelheti a fűtőberendezést.

MEGELŐZŐ KARBANTARTÁSI TERV

FIGYELMEZTETÉS! : Soha ne végezzen karbantartási munkát a fűtőberendezésen bedugott villamos csatlakozóval, melegen vagy üzem közben. Ez súlyos égési sebeket vagy áramütést okozhat.

Egység	Milyen gyakran	Hogyan?
Fűtőolajtartály	Öblítse le 150-200 üzemóránként, vagy szükség szerint.	Lásd fent <i>Tárolás, Áthelyezés, vagy Szállítás</i>
Kilépő levegő és szöszfelfogó szűrők	Cserélje ki 500 üzemóránként vagy évente.	Lásd <i>Levegőkifúvás, Levegőbeszívás és szöszfelfogó szűrők</i> , 8. oldal
Beszívott levegő szűrő	Mossa meg szappannal és vízzel és szárítsa meg 500 üzemóránként, vagy szükség szerint.	Lásd <i>Levegőkifúvás, Levegőbeszívás és szöszfelfogó szűrők</i> , 8. oldal
Fűtőolajszűrő	Tisztítsa fűtési idényenként kétszer, vagy szükség szerint.	Lásd <i>Fűtőolajszűrő</i> , 6. oldal
Gyújtógyertya	Tisztítsa meg és állítsa be a hézagot 600 üzemóránként, vagy szükség esetén cserélje ki.	Lásd <i>Gyújtógyertya</i> , 6. oldal
Ventilátorszárnyak	Tisztítsa meg minden idényben, vagy szükség szerint	Lásd <i>Ventilátor</i> , 11. oldal
Motor	Nem igényel kezelést/örökre kenve van	

HIBAKERESÉS

FIGYELMEZTETÉS! : Soha ne végezzen karbantartási munkát a fűtőberendezésen bedugott villamos csatlakozóval, melegen vagy üzem közben. Súlyos égési sebeket vagy áramütést kaphat.

AZ ÉSZLELT HIBA	LEHETSÉGES OK	A JAVÍTÁS MÓDJA
A fűtőberendezés begyullad, de rövid idő után a lángkimaradás ellenőrző leállítja a berendezést.	<ol style="list-style-type: none"> 1. A szivattyúnyomás nem megfelelő 2. Elszennyeződött levegőkilépés, levegőbeszívás, és szöszfelfogó szűrők 3. Elszennyeződött fűtőolajszűrő 4. Elszennyeződött fűvóka 5. Elszennyeződött fotocella lencse 6. Rossz a lángkimaradás ellenőrző berendezés 	<ol style="list-style-type: none"> 1. Lásd <i>A szivattyúnyomás beállítása</i>, 10. oldal 2. Lásd <i>Levegőkifúvás, Levegőbeszívás és szöszfelfogó szűrők</i>, 10. oldal 3. Lásd <i>Fűtőolajszűrő</i>, 9. oldal 4. Lásd <i>Fűvóka</i>, 11. oldal 5. Tisztítsa meg a fotocella lencsét 6. Cserélje ki a lángkimaradás ellenőrző berendezést
A fűtőberendezés nem gyullad be, de a motor rövid ideig jár.	<ol style="list-style-type: none"> 1. A szivattyúnyomás nem megfelelő 2. Koromlerakódás a gyújtógyertyán/ nem megfelelő elektródahézag 3. Elszennyeződött fűtőolajszűrő 4. Elszennyeződött fűvóka 5. Víz van a fűtőolajtartályban 	<ol style="list-style-type: none"> 1. Lásd <i>A szivattyúnyomás beállítása</i>, 7. oldal 2. Lásd <i>Gyújtógyertya</i>, 6. oldal 3. Lásd <i>Fűtőolajszűrő</i>, 6. oldal 4. Lásd <i>Fűvóka</i>, 8. oldal 5. Üritse ki a fűtőolajtartályt és öblítse át tiszta petróleummal. Lásd <i>Tárolás, Áthelyezés, Szállítás</i>, 6. oldal
VIGYÁZAT! : Nagyfeszültség!		
	<ol style="list-style-type: none"> 6. Az elektronikus gyújtóberendezés nincs földelve. 7. Rossz az elektronikus gyújtóberendezés 	<ol style="list-style-type: none"> 6. Ellenőrizze, hogy az elektronikus gyújtóberendezés hézagmentesen van-e felszerelve. 7. Cserélje ki az elektronikus gyújtóberendezést.
Noha a fűtőberendezés csatlakoztatva van a villamos hálózathoz, a motor nem indul el, a ventilátor lassan vagy egyáltalán nem forog.	<ol style="list-style-type: none"> 1. A lángkimaradás ellenőrző nincs visszaállítva 2. Szorul a szivattyú forgórésze 	<ol style="list-style-type: none"> 1. Állítsa vissza a nyomógombbal a lángkimaradás ellenőrzőt, l. az 5. és 6. ábrát a 4. oldalon. 2. Ha a ventilátor nehezen forog, l. <i>Szivattyú forgórész</i>, 9. oldal.

SZERVIZ

FIGYELMEZTETÉS! Soha ne végezzen karbantartási munkát a fűtőberendezésen bedugott villamos csatlakozóval, melegen vagy üzem közben. Súlyos égési sebeket vagy áramütést kaphat.

A FELSŐ BURKOLÓLEMEZ LESZERELÉSE

1. Szerelje ki a fűtőberendezés két oldalán a csavarokat és a rögzítő alátéteket 8 mm-es villáskulccsal. Ezek a csavarok fogják össze a felső és az alsó burkolólemezt.
2. Emelje le a felső burkolólemezt.
3. Vegye le a ventilátor védőrácsot.

FŰTŐOLAJSZŰRŐ

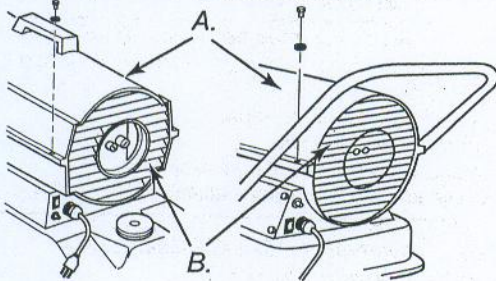
(10 kW és 20 kW Modellek)

1. Szerelje ki az oldalsó burkolat csavarjait 8 mm-es villáskulccsal.
2. Vegye le az oldalburkolatot
3. Húzza le a gumi fűtőolajvezeték a fűtőolajszűrő nyakáról
4. Óvatosan feszítse ki a fűtőolajtartályból a perselyt és a fűtőolajszűrőt.
5. Mossa ki a fűtőolajszűrőt tiszta fűtőolajjal és helyezze vissza a tartályba.
6. Húzza rá a gumi fűtőolajvezeték a fűtőolajszűrő nyakára.
7. Szerelje vissza az oldalburkolatot.

FŰTŐOLAJSZŰRŐ

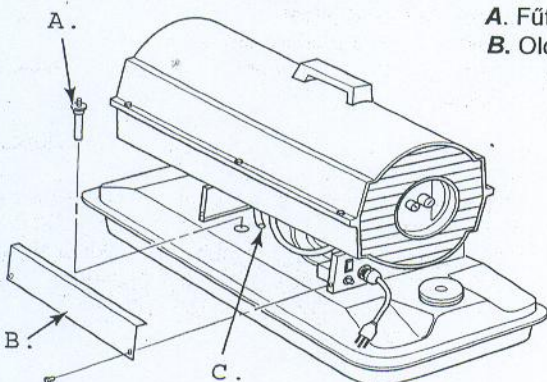
(29 kW és 44 kW Modellek)

1. Szerelje ki az oldalsó burkolat csavarjait 8 mm-es villáskulccsal.
2. Vegye le az oldalburkolatot
3. Húzza le a felső fűtőolajvezeték a fűtőolajszűrő nyakáról
4. Óvatosan feszítse ki a fűtőolajtartályból a perselyt, az alsó fűtőolajvezeték és a fűtőolajszűrőt.
5. Mossa ki a fűtőolajszűrőt tiszta fűtőolajjal és helyezze vissza a tartályba.
6. Húzza rá a felső fűtőolajvezeték a fűtőolajszűrő nyakára.
7. Szerelje vissza az oldalburkolatot.



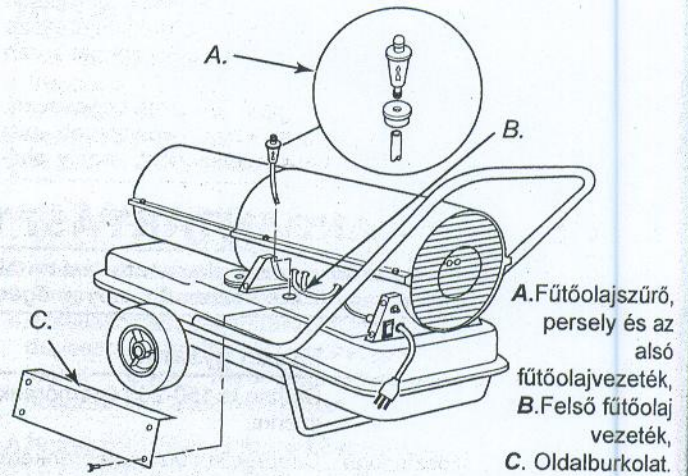
A. Felső burkolólemez,
B. Ventilátor védőrács.

7-8. ábra - A felső burkolólemez leszerelése.



A. Fűtőolajszűrő,
B. Oldalburkolat,
C. Fűtőolaj vezeték

9. ábra - A fűtőolajszűrő kiszérése, 10-20 kW modellek

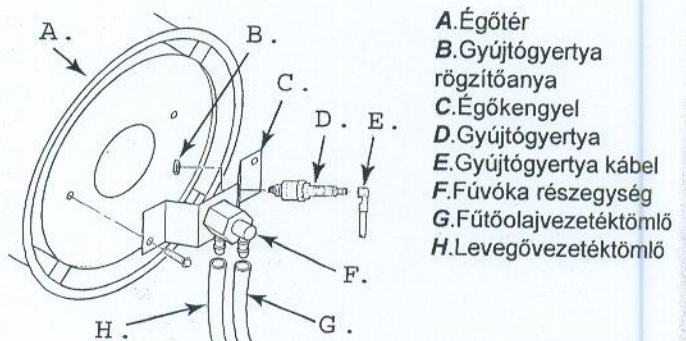


10. ábra - A fűtőolajszűrő kiszérése, 29-44 kW modellek

GYŰJTŐGYERTYA

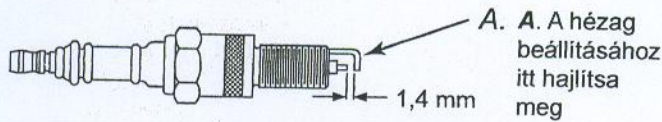
(10 kW modell)

1. Szerelje le a felső burkolólemezt.
2. Szerelje le a ventilátort (l. 9. oldal).
3. Szerelje le a fűtőolaj- és levegővezeték-tömlőket a fűvóka részegységről.
4. Vegye le a kábelt a gyújtógyertyáról.
5. Szereljen ki két csavart 8 mm-es villáskulccsal és vegye le az égőkengyelt.
6. Helyezze a gyújtógyertya hatszögű testét satuba és húzza meg.
7. Szerelje le a gyújtógyertya rögzítőanyáját 17 mm-es villáskulccsal
8. Vegye le az égőkengyelt a gyújtógyertyáról.
9. Tisztítsa meg a gyújtógyertyát és állítsa be az elektródahézagot 1,4 mm-re.
10. Helyezze vissza az égőkengyelt a gyújtógyertyára. Forgassa úgy a kengyelt, hogy a gyújtógyertya elektródák megfelelő helyzetben álljanak (l. 13. ábra).
11. Húzza meg a gyújtógyertyát a gyújtógyertya rögzítőanyával.
12. Vegye ki a gyújtógyertya hatszögű testét a satuból.
13. Szerelje vissza az égőkengyelt az tűzkamrára.
14. Tegye vissza a kábelt a gyújtógyertyára.
15. Szerelje vissza a fűtőolaj- és levegővezeték-tömlőket a fűvóka részegységre.
16. Szerelje vissza a ventilátort (l. 9. oldal).
17. Szerelje vissza a ventilátor védőrácsot és a felső burkolólemezt.

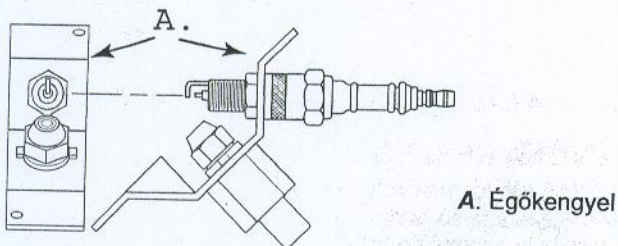


A. Égőtér
B. Gyújtógyertya rögzítőanya
C. Égőkengyel
D. Gyújtógyertya
E. Gyújtógyertya kábel
F. Fűvóka részegység
G. Fűtőolajvezeték-tömlő
H. Levegővezeték-tömlő

11. ábra - A gyújtógyertya kiszérése, 10 kW. modell



12. ábra - A gyújtógyertya hézaga, 10 kW modell

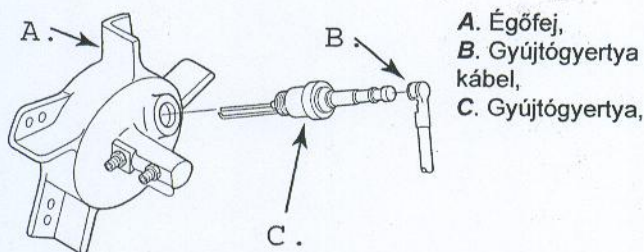


13. ábra - A gyújtógyertya elforgatása, csak a 10 kW modellnél

GYÚJTÓGYERTYA

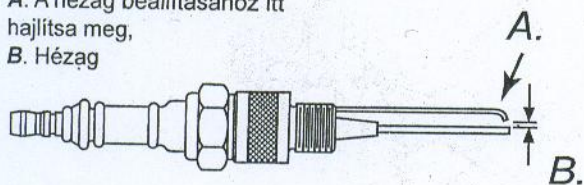
(20/29/44 kW modellek)

1. Szerelje le a felső burkolólemezt (l. 6. oldal).
2. Szerelje le a ventilátort (l. 9. oldal).
3. Vegye le a gyújtógyertyáról a kábelt.
4. Szerelje ki a gyújtógyertyát az égőfejből egy 21 mm-es villáskulccsal.
5. Tisztítsa meg a gyújtógyertyát és állítsa be az elektródahézagot az alábbiak szerint:
20/29 kW modell: 1,9 mm hézag,
44 kW modell: 2,8 mm hézag
6. Szerelje be a gyújtógyertyát az égőfejbe.
7. Tegye vissza a kábelt a gyújtógyertyára.
8. Szerelje vissza a ventilátort (l. 9. oldal).
9. Szerelje vissza a ventilátor védőrácsot és a felső burkolólemezt.



14. ábra - A gyújtógyertya kiserelése, 20/29/44 kW modellek

- A. A hézag beállításához itt hajlítsa meg,
B. Hézag



15. ábra - Gyújtógyertya hézag, 20/29/44 kW modellek

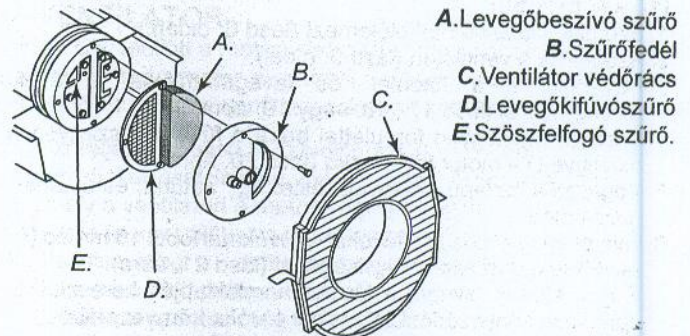
LEVEGŐKIFÚVÓ-, LEVEGŐBESZÍVÓ- ÉS SZŐSZFELFOGÓ SZŰRŐK.

1. Szerelje le a felső burkolólemezt (l. 6. oldal).
2. Szerelje ki a szűrőfedél csavarjait 8 mm-es (5/16") villáskulccsal.
3. Vegye le a szűrőfedelelet.
4. Cserélje ki a levegőkifúvó- és szőszfelfogó szűrőt.
5. Mossa ki vagy cserélje ki a levegőbeszívó-szűrőt (l. Megelőző karbantartási terv, 5. oldal).
6. Szerelje vissza a szűrőfedelelet.
7. Szerelje vissza a ventilátor védőrácsot és a felső burkolólemezt.

FONTOS: Ne olajozza a szűrőket!

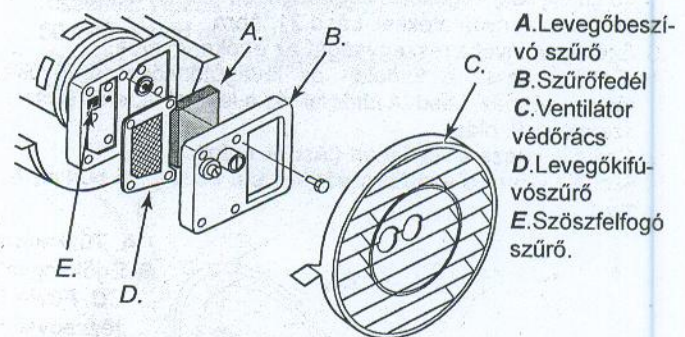
A SZIVATTYÚNYOMÁS BEÁLLÍTÁSA

1. Szerelje ki a manométerdugót a szűrőfedélből.
2. Szerelje be a tartozékként szállított manométert (alkatrészszám HA 1180).
3. Indítsa be a fűtőberendezést (l. Működés, 5. oldal). Várjon, amíg a motor eléri a teljes fordulatszámot.
4. Állítsa be a nyomást. A nyomás növeléséhez forgassa a biztonsági szelepet jobbra. A nyomás csökkentéséhez forgassa a biztonsági szelepet balra. Lásd jobbra az egyes modelleknél beállítandó értékeket.
5. Szerelje ki a manométert. Szerelje vissza a manométerdugót a szűrőfedélbe.



- A. Levegőbeszívó szűrő
B. Szűrőfedél
C. Ventilátor védőrács
D. Levegőkifúvósűrő
E. Szőszfelfogó szűrő.

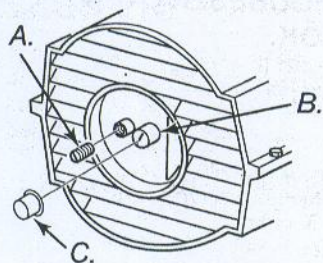
16. ábra - Levegőkifúvó-, levegőbeszívó- és szőszfelfogó szűrők. 10/20 kW modellek



- A. Levegőbeszívó szűrő
B. Szűrőfedél
C. Ventilátor védőrács
D. Levegőkifúvósűrő
E. Szőszfelfogó szűrő.

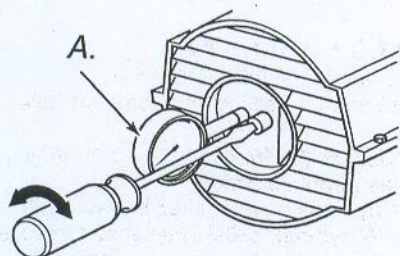
17. ábra - Levegőkifúvó-, levegőbeszívó- és szőszfelfogó szűrők. 29/44 kW modellek

Modell	Szivattyúnyomás (Bar/PSI)
10 kW	0,200 / 2,9
20 kW	0,359 / 5,2
29 kW	0,269 / 3,9
44 kW	0,331 / 4,8



A. Manométerdugó
B. Biztonsági szelep
C. Műanyag kupak

18. ábra - Manométerdugó kiszérése



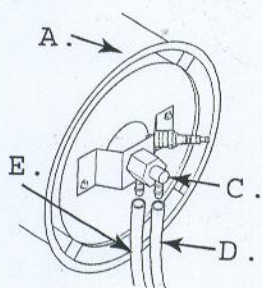
A. Manométer

19. ábra - A szivattyúnyomás beállítása

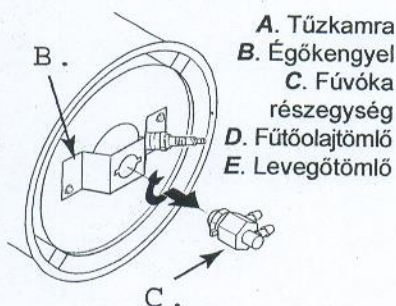
A FÚVÓKA RÉSZEGYSÉG

(10 kW modell)

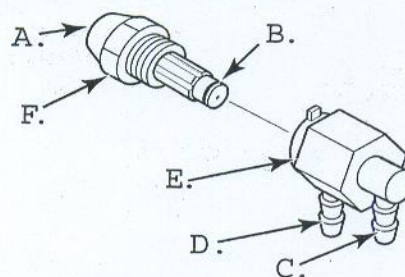
1. Szerelje le a felső burkolólemezt (lásd 6. oldal).
2. Szerelje le a ventilátort (lásd 9. oldal).
3. Szerelje le a fűtőlaj- és levegőtömlőket a fűvóka részegységről (lásd 17., 18. vagy 19. ábra).
4. Fordítsa egynegyed fordulattal balra a fűvóka részegységet és vegye ki a motor felé húzva (lásd 20. ábra).
5. Fogassa a hatlapú műanyag testet egy satuba, és óvatosan húzza meg.
6. Óvatosan csavarja ki a fűvókát a fűvókatartóból 16 mmes (5/8 hüvelykes) dugókulcs segítségével (lásd 21. ábra).
7. Fújjon sűrített levegőt a fűvóka homloklapján keresztül. Ez minden szennyeződést eltávolít a fűvóka környezetéből.
8. Ellenőrizze, nem sérült-e a fűvóka tömitése.
9. Szerelje vissza a fűvókát a tartójába úgy, hogy éppen jól üljön a helyén. Húzza tovább még 1/3 fordulattal egy 16 mm-es (5/8 hüvelykes) dugókulcs segítségével, 4,5 - 5,1 Nm (40 - 45 hüvelyk-font) nyomatékkal. Lásd 21. ábra.
10. Szerelje a fűvóka részegységet az égőkengyelbe.
11. Csatlakoztassa a fűtőlaj- és levegőtömlőket a fűvóka részegységhez. Lásd: A fűtőlaj- és a levegővezeték vissza-szerelése, 9. oldal.
12. Szerelje vissza a ventilátort (lásd 9. oldal).
13. Szerelje vissza a ventilátor védőrácsot és a felső burkolólemezt.



20. ábra - A levegő- és fűtőlajtömlők levétele, 10 kW modell



21. ábra - A fűvóka részegység leszerelése, 10 kW modell



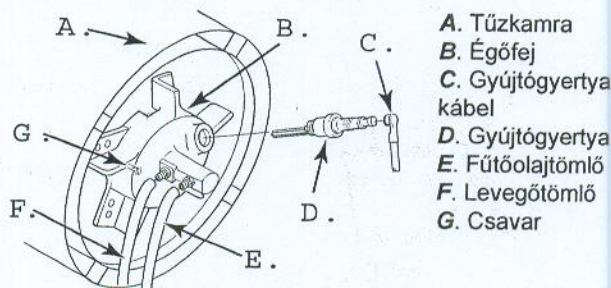
A. Fűvóka homlokloldal
B. Fűvókatömités
C. Fűtőlajtömlő csatlakozó
D. Levegőtömlő csatlakozó
E. Fűvókatartó
F. Fűvóka

22. ábra - A fűvóka és a fűvókatartó, 10 kW modell

A FÚVÓKA RÉSZEGYSÉG

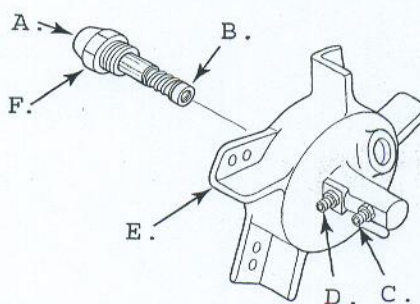
(20/29/44 kW/6 modellek)

1. Szerelje le a felső burkolólemezt (l.6. oldal).
2. Szerelje le a ventilátort (l. 9. oldal).
3. Szerelje le a fűtőlaj- és levegővezeték-tömlőket égőfejről.
4. Vegye le a kábelt a gyújtógyertyáról.
5. Szerelje ki a gyújtógyertyát az égőfejből egy 21 mm-es villáskulcs segítségével.
6. Szereljen le három csavart egy 8 mm-es villáskulcs segítségével és vegye le az égőfejet a tűzkamráról.
7. Tegye az égőfejet satuba és enyhén húzza meg.
8. Óvatosan csavarja ki a fűvókát az égőfejből egy 16 mm es (5/8") dugókulcs segítségével (l. 24. ábra).
9. Fújjon sűrített levegőt a fűvókahomlokloldalára. Ez minden szennyeződést eltávolít a fűvóka környezetéből.
10. Ellenőrizze, nem sérült-e a fűvóka tömitése.
11. Szerelje vissza a fűvókát az égőfejbe és szorosan húzza meg (9,1- 12,4 n-m).
12. Szerelje az égőfejet a tűzkamrára.
13. Szerelje be a gyújtógyertyát az égőfejbe.
14. Helyezze vissza a kábelt a gyújtógyertyára.
15. Csatlakoztassa a fűtőlaj- és levegőtömlőket az égőfejhez.
16. Szerelje vissza a ventilátort (l. 9. oldal).
17. Szerelje vissza a ventilátor védőrácsot és a felső burkolólemezt.



A. Tűzkamra
B. Égőfej
C. Gyújtógyertya kábel
D. Gyújtógyertya
E. Fűtőlajtömlő
F. Levegőtömlő
G. Csavar

23. ábra - Az égőfej leszerelése, 20/29/44 kW modellek



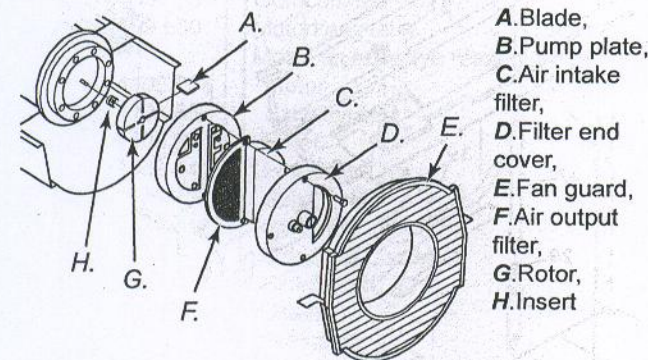
A. Fűvóka homlokloldal
B. Fűvókatömités
C. Fűtőlajtömlő csatlakozó
D. Levegőtömlő csatlakozó
E. Égőfej
F. Fűvóka

24. ábra - A fűvóka kiszérése, 20/29/44 kW modellek

A SZIVATTYÚ FORGÓRÉSZE

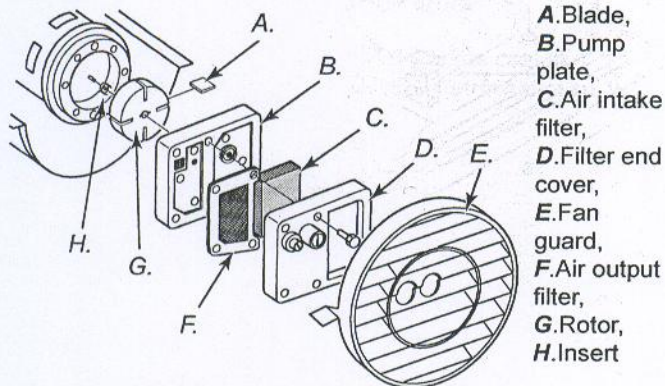
(Tennivalók, ha megszorul a szivattyú forgórész)

1. Szerelje le a felső burkolólemezt (l. 9. oldal).
2. Vegye ki a szűrőfedél csavarjait 8 mm-es (5/16") villáskulcs segítségével.
3. Vegye le a szűrőfedelelet és a levegőszűrőket.
4. Vegye ki a szivattyúlemez csavarjait 8 mm-es villáskulcs segítségével.
5. Vegye le a szivattyúlemezt.
6. Vegye ki a forgórészt, betétet és a szivattyúlapokat.
7. Ellenőrizze, nincs-e szennyeződés a szivattyúban. Ha van, fújja ki sűrített levegővel.
8. Szerelje össze a betétet és a forgórészt.
9. Ellenőrizze a forgórész hézagát. Állítsa be a hézagot 0,076-0,101 mm-re ha szükséges (l. 27. ábra).
Megjegyzés: Forgassa körbe a forgórészt egy teljes fordulattal, hogy megállapíthassa, a legszűkebb helyen a hézag 0,076-0,101 mm. Ha szükséges, állítsa után.
10. Szerelje össze a szivattyúlapokat, levegőszűrőket és a szűrőfedelelet.
11. Helyezze vissza a ventilátor védőrácsot és a felső burkolólemezt.
12. Állítsa be a szivattyúnyomást (l. 11. oldal).
Megjegyzés: Ha a forgórész még mindig szorul, az alábbiak szerint járjon el:
13. Végezze el a fenti 1 - 6 lépést.
14. Helyezzen finom csiszolópapírt (600-as szemcsenagyság) sík felületre. Négyyszer könnyedén "nyolcas alakban" mozgatva csiszolja meg a forgórészt (l. 28. ábra).
15. Szerelje össze a betétet és a forgórészt.
16. Végezze el a fenti 10 - 12 lépést.



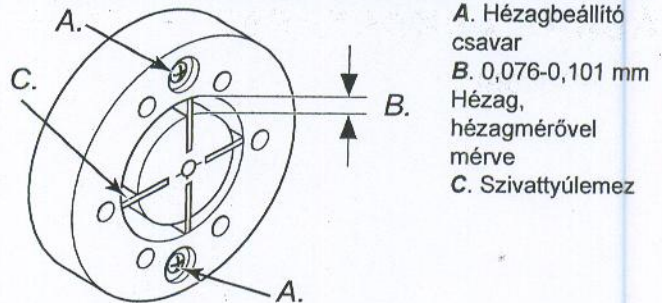
A. Blade,
B. Pump plate,
C. Air intake filter,
D. Filter end cover,
E. Fan guard,
F. Air output filter,
G. Rotor,
H. Insert

25. ábra - A forgórész elhelyezkedése, 10kW és 20kW modellek



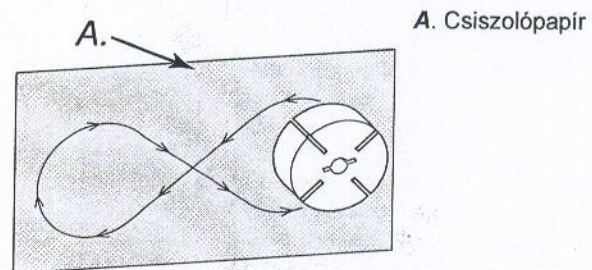
A. Blade,
B. Pump plate,
C. Air intake filter,
D. Filter end cover,
E. Fan guard,
F. Air output filter,
G. Rotor,
H. Insert

26. ábra - A forgórész elhelyezkedése, 30kW és 43kW modellek



A. Hézagbeállító csavar
B. 0,076-0,101 mm Hézag, hézagmérővel mérve
C. Szivattyúlemez

27. ábra - Hézagbeállító csavarok helye

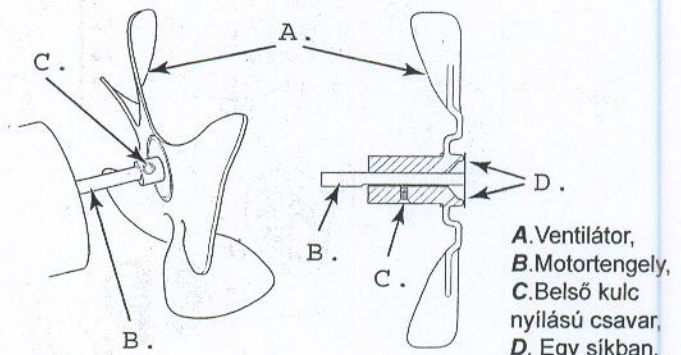


28. ábra - A forgórész csiszolása

A VENTILÁTOR

FONTOS: Mielőtt a motort kisereli a fűtőberendezésből, vegye le a ventilátort a motor-tengelyről. A ventilátorra nehezedő motor súlya eltorzíthatja a ventilátorszárnyak emelkedését.

1. Szerelje le a felső burkolólemezt (l. 7. oldal). 2. 3 mm-es hatszögműkulccsal lazítsa meg a belső kulcsnyílású csavart, amely a ventilátort a motortengelyre rögzíti.
3. Húzza le a ventilátort a motortengelyről.
4. Tisztítsa meg a ventilátort petróleummal vagy oldószerrel megnedvesített puha ruhával.
5. Gondosan szárítsa meg a ventilátort.
6. Szerelje vissza a ventilátort a motortengelyre. A ventilátoragy egy síkban legyen a motor tengelyvégével (l. 28. ábra).
7. Igazítsa a belső kulcsnyílású csavart a tengely lapos részéhez. Húzza meg a csavart szorosan (4,5-5,6 n/m / 40-50 inch-pound nyomattékkal).
8. Szerelje vissza a ventilátor védőrácsot és a felső burkolólemezt.



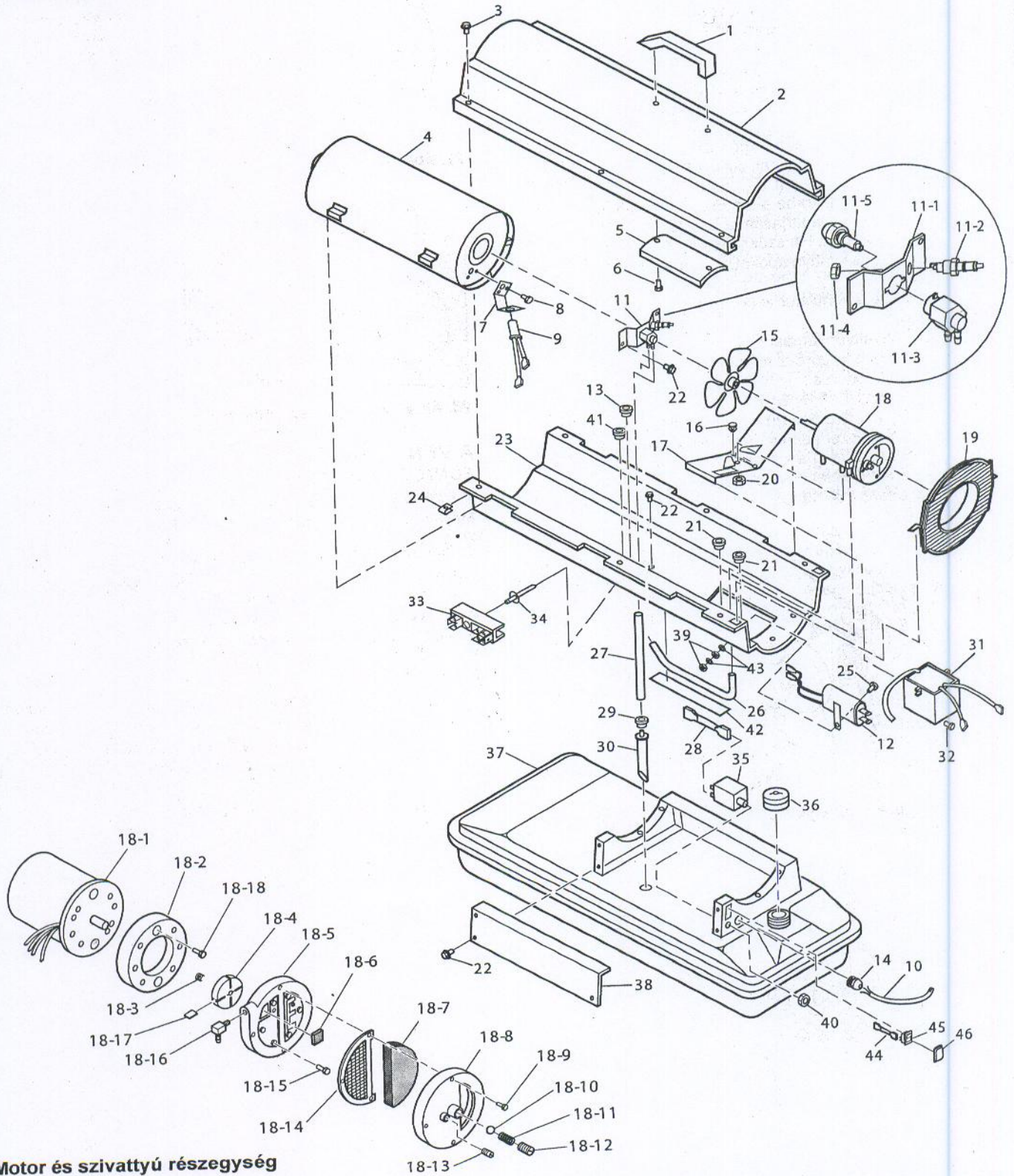
29. ábra - A ventilátor, motortengely és belső kulcsnyílású csavar elhelyezkedése

30. ábra - A ventilátor keresztmetszete

A. Ventilátor,
B. Motortengely,
C. Belső kulcsnyílású csavar,
D. Egy síkban.

ÁBRÁS ALKALTRÉSZJEGYZÉK

10 kW MODELL



Motor és szivattyú részegység

ALKATRÉSZJEGYZÉK

10 kW MODELL

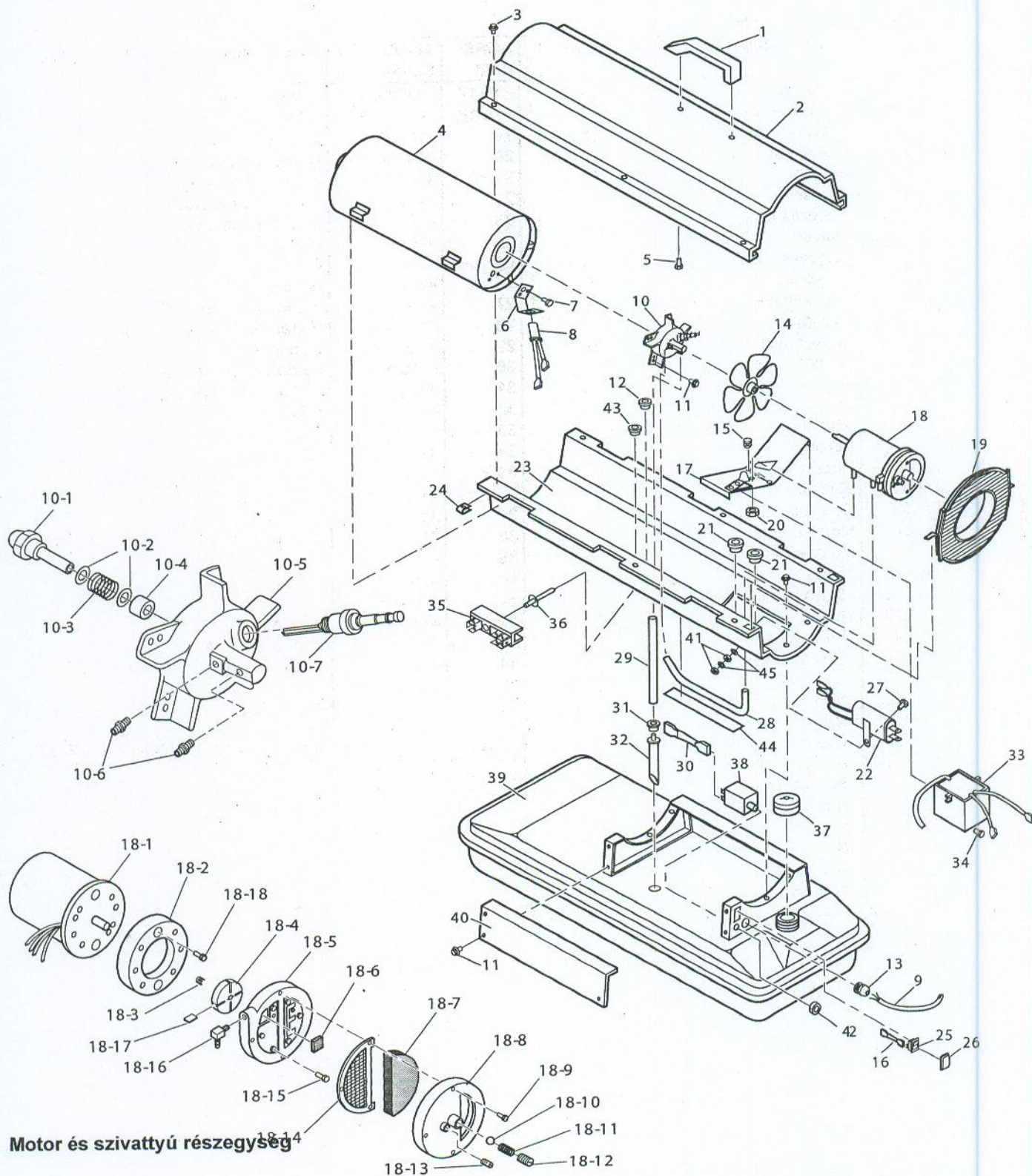
Ez a jegyzék fűtőberendezésének cserélhető alkatrészeit tartalmazza. Alkatrészrendeléskor adja meg a pontos modellszámot és a sorozatszámot (az adattábláról), majd a szükséges alkatrész számát és megnevezését.

SORS ZÁM	ALKATRÉSZ SZÁMA	MEGNEVEZÉS	Db.	SORS ZÁM	ALKATRÉSZ SZÁMA	MEGNEVEZÉS	Db.
1	4110.130	Fogantyú	1	18-17	4101.666	Szivattyúlap	4
2	4103.540	Felső burkolólemez	1	18-18	4108.590	Csavar	2
3	4109.590	Csavar/rugós alátét	6	19	4103.685	Ventilátor védőrács	1
4	4100.638	Tűzkamra	1	20	4108.486	Hatlapú rögzítőanya	2
5	4100.671	Hőpajzs	1	21	4101.152	Persely (huzalok)	2
6	4160.602	Csavar	2	22	4110.124	Csavar/rugós alátét 1/2"	11
7	4100.658	Fotocella bilincs	1	23	4105.537	Alsó burkolólemez	1
8	4103.529	Csavar	2	24	4104.170	Lemezanya	6
9	4103.552	Fotocella részegység	1	25	4110.133	Csavar	1
10	4110.563	Tápkábel	1	26	4104.147	Gumi levegővezeték	1
11	***	Égőkengyel részegység	1	27	4109.567	Fűtőolajvezeték	1
11-1	4110.092	Kengyel	1	28	4110.195	Huzal részegység (piros)	1
11-2	4109.526	Gyújtógyertya	1	29	4100.541	Gumipersely	1
11-3	4100.664	Fűvókatartó	1	30	4110.135	Fűtőolajszűrő részeg.	1
11-4	4109.518	Anya, 14 mm	1	31	4110.609	Elektronikus gyújtóberendezés	1
11-5	4101.854	Fűvóka	1	32	4108.510	Csavar	2
12	4105.287	Villamos RFI szűrő	1	33	4106.110	Kapocsléc	1
13	4101.151	Persely	2	34	4110.571	Szegecs	1
14	4150.528	Húzásmentesítő persely	1	35	4104.196	Lángkimaradás ellenőrző	1
15	4103.651	Ventilátor	1	36	4103.891	Tanksapka	1
16	4150.553	Gumi ütköző	2	37	4110.136	Fűtőolajtartály	1
17	4109.560	Motorkegnyel	1	38	4104.175	Oldalburkolat	1
18	***	Motor és szivattyú részegység	1	39	4110.134	Anya	3
18-1	4106.098	Motor	1	40	4109.592	Hatlapú anya	1
18-2	4101.532	Szivattyútest	1	41	4101.151	Persely	1
18-3	4108.635	Betét	1	42	4110.610	Vinilhab tömítés	2
18-4	4103.441	Forgórész	1	43	4100.527	Rugós alátét, #10	1
18-5	4109.724	Szivattyúfedél	1	44	4110.165	Huzal részegység (fekete)	1
18-6	4109.716	Szöszfelfogó szűrő	1	45	4106.179	BE/KI kapcsoló	1
18-7	4109.690	Szívóoldali szűrő	1	46	4104.336	Kapcsolóburkolat	1
18-8	4109.674	Szűrőfedél	1	NEM ÁBRÁZOLT, DE MEGRENDELHETŐ ALKATRÉSZEK			
18-9	4108.528	Csavar	3				
18-10	4108.379	Acélgolyó	1		4105.292	Töltőnyak háló	1
18-11	4102.141	Biztonsági szelep rugó	1		4110.049	Kötöződarab a huzalok összehozásához	1
18-12	4102.133	Beállító csavar	1				
18-13	4102.125	Dugó	1		4110.138	Márkanév matrica	2
18-14	4109.708	Nyomóoldali szűrő	1		4110.139	Matricacsomag (10 kW)	1
18-15	4108.536	Csavar	6		4110.137	Biztosíték	1
18-16	4100.661	Könyök, 90° (tüskés csatlak.)	1				

***Részegységként nem rendelhető, az alkatrészeket külön rendelje meg.

ÁBRÁS ALKALTRÉSZJEGYZÉK

20 kW MODELL



Motor és szivattyú részegység

ALKATRÉSZJEGYZÉK

20 kW MODELL

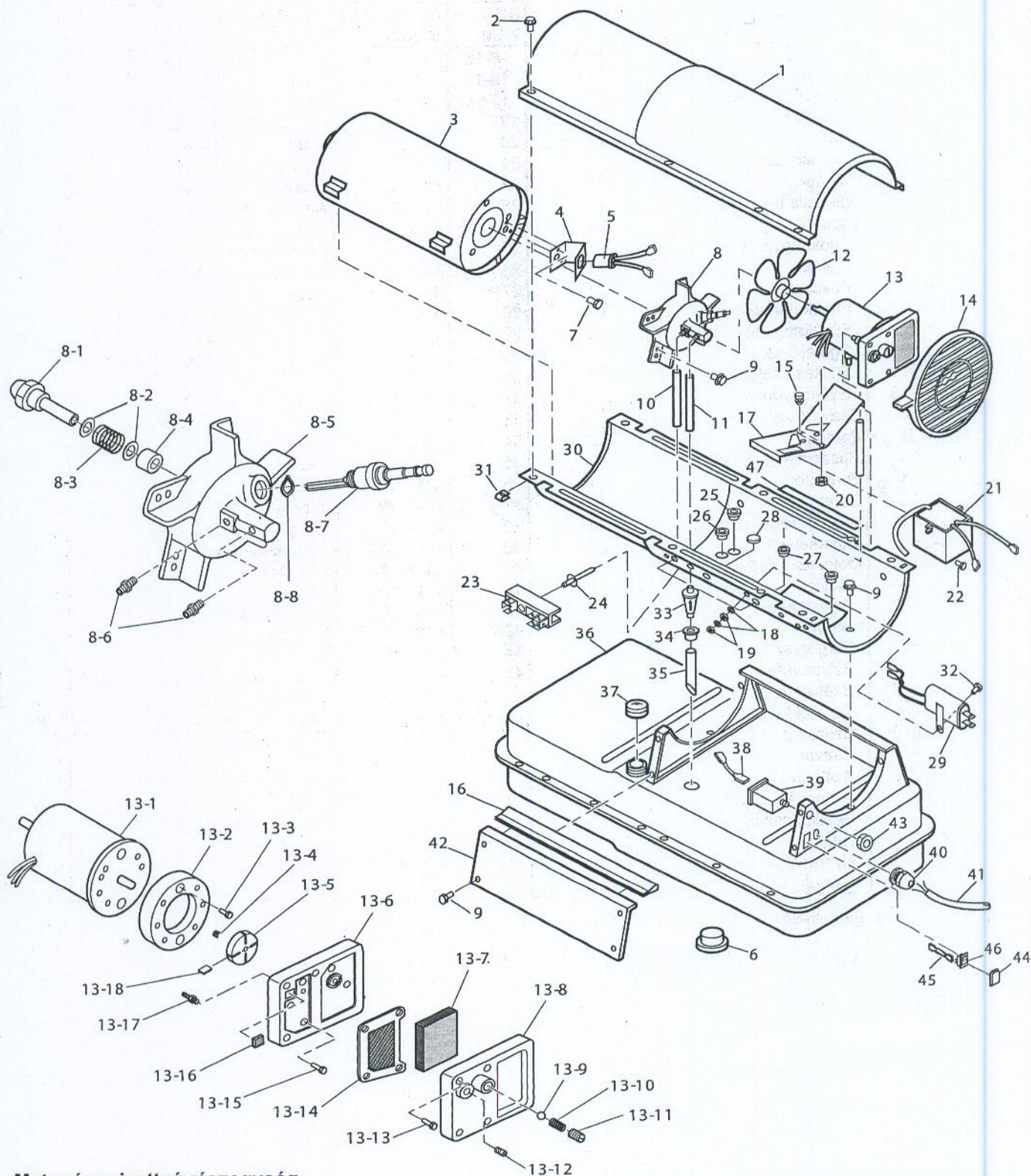
Ez a jegyzék fűtőberendezésének cserélhető alkatrészeit tartalmazza. Alkatrészrendeléskor adja meg a pontos modellszámot és a sorozatszámot (az adattábláról), majd a szükséges alkatrész számát és megnevezését.

SORS ZÁM	ALKATRÉSZ SZÁMA	MEGNEVEZÉS	Db.	SORS ZÁM	ALKATRÉSZ SZÁMA	MEGNEVEZÉS	Db.
1	4110.130	Fogantyú	1	18-16	4101.156	Könyök, 90° (tüskés csatlak.)	1
2	4103.540	Felső burkolólemez	1	18-17	4101.200	Szivattyúlap	4
3	4109.590	Csavar/rugós alátét,	6	18-18	4108.588	Csavar	2
4	4104.090	Tűzkamra	1	19	4103.685	Ventilátor védőrács	1
5	4160.602	Csavar	2	20	4108.486	Hatlapú rögzítőanya	2
6	4103.537	Fotocella bilincs	1	21	4101.152	Persely (huzalok)	2
7	4103.529	Csavar	2	22	4105.287	Villamos RFI szűrő	1
8	4110.564	Fotocella részegység	1	23	4105.537	Alsó burkolólemez	4
9	4110.563	Tápkábel	1	24	4104.170	Lemezanya	6
10	***	Égőkengyel részegység	1	25	4106.179	BE/KI kapcsoló	1
10-1	4103.486	Fűvóka	1	26	4104.336	Kapcsolóburkolat	1
10-2	4100.525	Fűvókatömítés alátét	1	27	4110.133	Csavar	1
10-3	4100.533	Fűvókatömítés rugó	1	28	4109.633	Gumi levegővezeték	1
10-4	4101.622	Fűvókatömítés hüvely	1	29	4105.508	Fűtőolajvezeték	1
10-5	4109.351	Égőfej test	1	30	4110.195	Huzal részegység (piros)	1
10-6	4106.071	Tüskés csatlakozó	2	31	4100.541	Gumipersely	1
10-7	4101.846	Gyújtógyertya	1	32	4103.875	Fűtőolajszűrő részeg.	1
11	4110.124	Csavar/rugós alátét	12	33	4110.609	Elektronikus gyújtóberendezés	1
12	4101.151	Persely	2	34	4108.510	Csavar	2
13	4150.528	Húzásmentesítő persely	1	35	4106.110	Kapocsléc	1
14	4103.651	Ventilátor	1	36	4110.571	Szegecs	1
15	4150.553	Gumi ütköző	2	37	4103.891	Tanksapka	1
16	4110.165	Huzal részegység (fekete)	2	38	4104.196	Lángkimaradás ellenőrző	1
17	4109.560	Motorkengyel	1	39	4100.643	Fűtőolajtartály	5
18	***	Motor és szivattyú részegység	1	40	4104.183	Oldalburkolat	1
18-1	4100.561	Motor	1	41	4110.134	Anya	3
18-2	4101.317	Szivattyútest	1	42	4109.592	Hatlapú anya	1
18-3	4108.635	Betét	1	43	4101.151	Persely	1
18-4	4108.627	Forgórész	1	44	4110.602	Vinilhab tömítés	1
18-5	4109.724	Szivattyúfedél	1	45	4100.527	Rugós alátét, #10	3
18-6	4109.736	Szőszfelfogó szűrő	1	NEM ÁBRÁZOLT, DE MEGRENDELHETŐ ALKATRÉSZEK			
18-7	4109.690	Szívóoldali szűrő	1				
18-8	4109.674	Szűrőfedél	1				
18-9	4108.528	Csavar	3		4105.292	Töltőnyak háló	1
18-10	4108.379	Acélgolyó	1		4110.049	Kötöződarab a huzalok összehozásához	1
18-11	4102.141	Biztonsági szelep rugó	1		4110.138	Márkanév matrica	2
18-12	4102.133	Beállító csavar	1		4110.141	Matricacsomag (20 kW)	1
18-13	4102.125	Dugó	1		4110.137	Biztosíték	1
18-14	4109.708	Nyomóoldali szűrő	1				
18-15	4108.528	Csavar	6				

***Részegységként nem rendelhető, az alkatrészeket külön rendelje meg.

ÁBRÁS ALKALTRÉSZJEGYZÉK

29 kW ÉS 44 kW MODELL



Motor és szivattyú részegység

ALKATRÉSZJEGYZÉK

29 kW ÉS 44 kW MODELL

Ez a jegyzék fűtőberendezésének cserélhető alkatrészeit tartalmazza. Alkatrészrendeléskor adja meg a pontos modellszámot és a sorozatszámot (az adattábláról), majd a szükséges alkatrész számát és megnevezését.

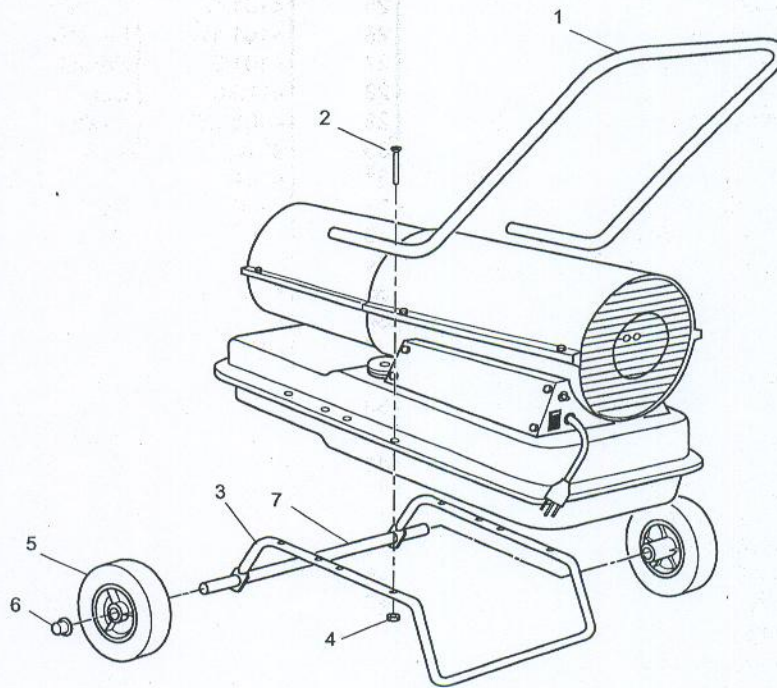
SORS ZÁM	ALKATRÉSZ SZÁMA	MEGNEVEZÉS	Db.	SORS ZÁM	ALKATRÉSZ SZÁMA	MEGNEVEZÉS	Db.
1	4110.065	Felső burkolólemez	1	13-18	4101.200	Szivattyúlap (29 kW)	4
2	4109.590	Csavar/rugós alátét 1/2"	8	13-18	4101.666	Szivattyúlap (44 kW)	4
3	4101.180	Tűzkamra (29 kW)	1	14	4103.659	Ventilátor védőrács	1
3	4100.641	Tűzkamra (44 kW)	1	15	4150.533	Gumi ütköző	2
4	4103.537	Fotocella bilincs	1	16	4103.850	Szegélybetét	1
5	4110.564	Fotocella részegység	1	17	4101.240	Motorkengyel (29 kW)	1
5	4103.552	Fotocella részegység	1	17	4110.186	Motorkengyel (44 kW)	1
6	4100.632	Leeresztő csavar	1	18	4100.527	Rugós alátét, #10	1
7	4103.529	Csavar	2	19	4110.134	Anya	1
8	***	Égőkengyel részegység	1	20	4108.486	Hatlapú rögzítőanya	1
8-1	4103.559	Fűvóka (29 kW)	1	21	4110.609	Elektronikus gyújtóberendezés	1
8-1	4103.898	Fűvóka (44 kW)	1	22	4108.510	Csavar	2
8-2	4100.525	Fűvókatömítés alátét	2	23	4106.110	Kapocsléc	1
8-3	4100.533	Fűvókatömítés rugó	1	24	4110.571	Szegecs	1
8-4	4101.622	Fűvókatömítés hüvely	1	25	4101.112	Persely	1
8-5	4109.352	Égőfej test	1	26	4101.112	Persely	1
8-6	4104.118	Tűskés csatlakozó	2	27	4101.232	Persely	2
8-7	4101.846	Gyújtógyertya	1	28	4110.070	Dugó	1
8-8	4100.526	Hullámos rugós alátét (44 kW)	1	29	4105.287	Villamos RFI szűrő	1
9	4110.124	Csavar/rugós alátét 1/2"	13	30	4110.567	Alsó burkolólemez	1
10	4104.147	Levegővezeték (29 kW)	1	31	4104.170	Lemezanya	8
10	4104.156	Levegővezeték (44 kW)	1	32	4110.133	Csavar	5
11	4104.097	Fűtőolajvezeték (29 kW)	1	33	4100.630	Fűtőolajszűrő	1
11	4110.032	Fűtőolajvezeték (44 kW)	1	34	4100.541	Gumipersely	1
12	4105.062	Ventilátor	1	35	4104.121	Fűtőolajvezeték	1
13	***	Motor és szivattyú részegység	1	36	4110.149	Fűtőolajtartály	1
13-1	4100.652	Motor	1	37	4103.891	Tanksapka	1
13-2	4101.317	Szivattyútest (29 kW)	1	38	4110.195	Vezeték részegység (piros)	1
13-2	4101.532	Szivattyútest (44 kW)	1	39	4104.196	Lángkimaradás ellenőrző	1
13-3	4108.590	Csavar	2	40	4150.528	Húzásmentesítő persely	1
13-4	4108.635	Betét	1	41	4110.563	Tápkábel	1
13-5	4108.627	Forgórész (29 kW)	1	42	4104.183	Oldalburkolat	1
13-5	4103.441	Forgórész (44 kW)	1	43	4109.592	Hatlapú anya	1
13-6	4101.325	Szivattyúfedél	1	44	4104.336	Kapcsolóburkolat	1
13-7	4101.358	Szívóoldali szűrő	1	45	4110.164	Vezeték részegység (fekete)	2
13-8	4108.643	Szűrőfedél	1	46	4106.179	BE/KI kapcsoló	1
13-9	4108.379	Acélgolyó (f1/4")	1	47	4110.041	Vinilhab tömítés	2
13-10	4102.141	Biztonsági szelep rugó	1	NEM ÁBRÁZOLT, DE MEGRENDELHETŐ ALKATRÉSZEK			
13-11	4102.133	Beállító csavar	1		4105.292	Töltőnyak háló	1
13-12	4102.125	Dugó	1		4110.049	Kötöződarab a huzalok összefogásához	1
13-13	4108.528	Csavar	4		4110.138	Márkanév matrica	2
13-14	4101.341	Nyomóoldali szűrő	1		4110.146	Matricacsomag (29 kW)	1
13-15	4108.528	Csavar (29 kW)	6		4110.145	Matricacsomag (44 kW)	1
13-15	4108.536	Csavar (44 kW)	6		4110.137	Biztosíték	1
13-16	4101.333	Szöszfelfogó szűrő	1				
13-17	4104.118	Tűskés csatlakozó	1				

***Részegységként nem rendelhető, az alkatrészeket külön rendelje meg.

KEREKEK ÉS FOGANTYÚK

29 kW ÉS 44 kW MODELL

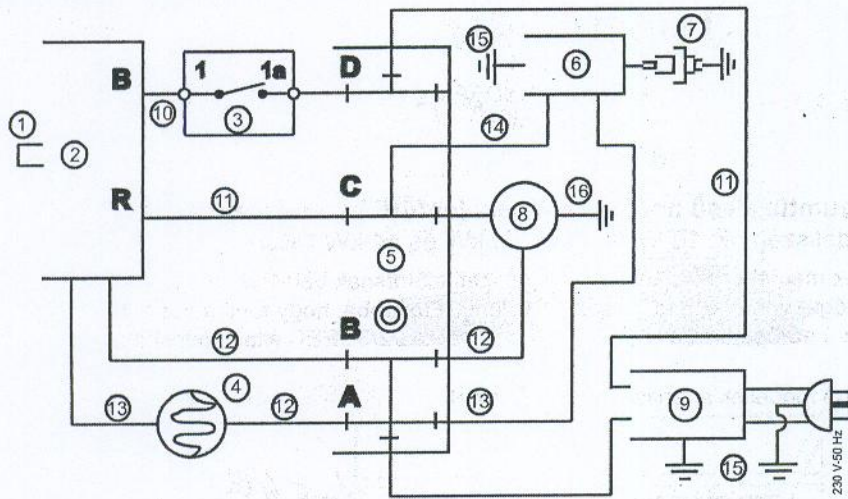
SORSZÁM	ALKATRÉSZ SZÁMA	MEGNEVEZÉS	Db.
1	4110.077	Fogantyúk	1
2	4110.144	Csavar	8
3	4110.078	Keréktartó keret	1
4	4110.143	Hatlapú anya	8
5	4110.084	Kerék (2)	2
6	4110.085	Zárt anya	2
7	4110.109	Tengely	1



MŰSZAKI ADATOK

Teljesítmény (kw/Btu/h)	10	20	29	44
	35.000	70.000	100.000	150.000
Fűtőolaj	Use Only Kerosene or No. 1 Fuel Oil			
Fűtőolajtartály térfogata (U.S. Gal.)	4	5	11,5	11,5
Fűtőolaj fogyasztás (Gal x Hr)	0,26	0,49	0,70	1,1
Villamos csatlakozás	230 V /50 Hz			
Áramfelvétel	0,6	1	1,2	1,2
Meleg levegő kibocsátás (m ³ /min)	4	6,4	12	14,2
Fordulatszám (f/mm)	1425	2850	2850	2850

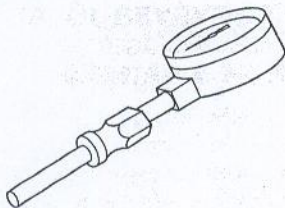
KAPCSOLÁSI VÁZLAT



- 1 Visszaállító gomb
- 2 Kialváseellenőrző
- 3 Be/Ki kapcsoló
- 4 Fotocella
- 5 Bekötő tábla
- 6 Gyűjtő
- 7 Gyűjtógyertya
- 8 Motor
- 9 Rádiófrekvenciás interferenciaszűrő
- 10 Fekete
- 11 Vörös
- 12 Fehér
- 13 Kék
- 14 Barna
- 15 Zöld-sárga

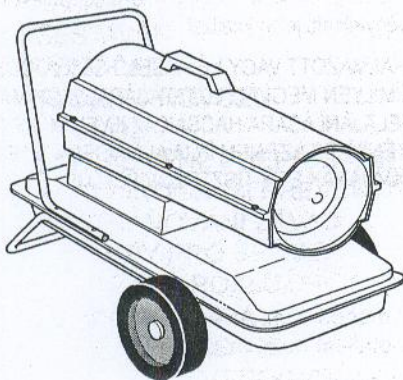
TARTOZÉKOK

A tartozékokat helyi kereskedőjénél vásárolhatja meg.



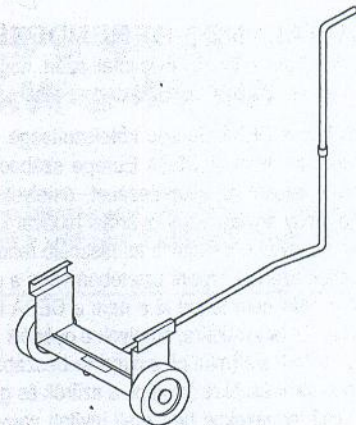
LEVEGŐ-MANOMÉTER KÉSZLET - 4109.427

Minden modellhez. Speciális szerszám a szivattyúnyomás ellenőrzés



NAGY TEHERBÍRÁSÚ KERÉK- ÉS FOGANTYÚKÉSZLET - 4103.925

Nehéz körülmények közötti üzemeltetésre. Fűtőberendezése könnyebben mozgatható és kényelmesebben használható lesz. A 10 kW és 20 kW modellekhez.



NORMÁL KERÉK- ÉS FOGANTYÚKÉSZLET - 4103.930

Fűtőberendezése könnyebben mozgatható és kényelmesebben használható lesz. Könnyű felszerelni. A 10 kW és 20 kW modellekhez.

EC MEGFELELŐSÉGI NYILATKOZAT

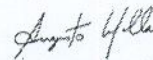
DESA EUROPE B.V.
Postbus 271
4700 AG ROSENDAAL
The Netherlands
www.desa.com

Petróleumtüzelésű hordozható gépi légfűtő berendezés
Modellszámok: 10 kW, 20 kW, 29 kW és 44 kW CED

Kijelentjük, hogy fenti modellek megfelelnek a 98/37/EC gépészeti előírásnak beleértve a 91/368/EEC előírást is, és a 73/23/EEC kisműködésre vonatkozó előírásnak. Kijelentjük továbbá, hogy fenti modellek megfelelnek az EN50081-1 és az EN50082-1 európai szabványokat is tartalmazó, a 92/31 EEC által módosított 89/336/EEC számú EMC előírásnak.
Kijelentjük, hogy a szóban forgó modellek a fentieknek megfelelnek.

19/05/2004 - Roosendaal - NL

Date and place



Augusto Millan (managing Director)

Signature

JÓTÁLLÁS ÉS JAVÍTÁS

ÁLTALÁNOS BERENDEZÉSBIZONYLAT—KORLÁTOZOTT EGYÉVES JÓTÁLLÁS

A DESA Europe a kiszállítás utáni egy évig jótáll azért, hogy az általa eladott új termékek mentesek anyag- és gyártási hibáktól, az alábbi feltételekkel:

Jelen jótállás keretében a DESA Europe kötelezettsége és felelőssége kifejezetten arra korlátozódik, hogy a DESA Europe szabad választása szerinti kijavítsa vagy cserélje azokat az alkatrészeket, amelyekről a DESA Europe vizsgálata kimutatja, hogy anyag- vagy gyártási hibával kerültek kiszállításra. Az ilyen alkatrészeket ingyen bocsátjuk a felhasználó rendelkezésére bármely a gyár által feljogosított szervizközpont üzemében vagy a gyárban, a hivatalos munkaórák alatt. A jótállás nem terjed ki a nem a DESA Europe által gyártott termékek alkatrészeire és tartozékaira, amelyekre gyártói jótállása vonatkozik, vagy a normális karbantartásra (mint pl. a nyomás beszabályozása), vagy normálisan elhasználódó alkatrészekre (mint pl. a szűrők és gyújtógyertyák). A jelen jótállás alá eső termékekbe beszerelt javított vagy cserealkatrészekre a jótállás csak jelen jótállás hátralévő részére érvényes, ha a szóban forgó alkatrészek a termék eredeti alkatrészei voltak. A DESA EUROPE MÁS KIFEJEZETT JÓTÁLLÁST NEM VÁLLAL. A TÖRVÉNY ÁLTAL MEGHATÁROZOTT MÉRTÉKBEN A DESA EUROPE NEM VÁLLAL VÉLELMEZETT JÓTÁLLÁST, ÉS NEM ÁLL JÓT A PIACKÉPESSÉGÉRT ÉS BÁRMELY ADOTT CÉLRA VALÓ ALKALMASSÁGÉRT. MINDEN KÖRÜLMÉNYEK KÖZÖTT A VÉLELMEZETT JÓTÁLLÁS, BELEÉRTVE A PIACKÉPESSÉGÉRT ÉS BÁRMELY

ADOTT CÉLRA VALÓ ALKALMASSÁGÉRT VALÓ JÓTÁLLÁST IS, A KIFEJEZETT JÓTÁLLÁS IDEJÉRE KORLÁTOZÓDIK.

Minden szállítási és szerelési költséget, vámot, adót és bármilyen egyéb költséget a felhasználónak kell viselnie. Jelen korlátozott jótállás keretében a DESA EUROPE nem vállal felelősséget semmiféle közvetlen, közvetett, előre nem látott vagy következményes kárért vagy késedelemért. A DESA EUROPE kívánságára azokat a termékeket vagy alkatrészeket, amelyekkel szemben jótállási igény merül fel, vissza kell küldeni a gyárba; a szállítási költségeket a felhasználó előre tartozik kifizetni. Bármilyen helytelen használat, beleértve a hibás vagy kopott alkatrészek felderítése utáni üzemeltetést is, a túlterhelés, a DESA EUROPE által nem jóváhagyott alkatrészek beépítése, vagy bármilyen mások által végzett módosítás vagy javítás, ha az olyan, hogy a DESA EUROPE megítélése szerint a terméket lényegesen és hátrányosan befolyásolja, érvényteleníti jelen jótállást.

EGYETLEN ALKALMAZOTT VAGY KÉPVISELŐ SEM JOGOSULT A JELEN JÓTÁLLÁS BÁRMILYEN MEGVÁLTOZTATÁSÁRA, VAGY MÁS JÓTÁLLÁSI FELTÉTELEK FELAJÁNLÁSÁRA HACSAK AZ ILYEN MÓDOSÍTÁS NEM ÍRÁSBAN TÖRTÉNIK, ÉS AZT NEM ÍRJA ALÁ A DESA INTERNATIONAL KÖZPONTI IRODÁJÁNAK EGY TISZTSÉGVISELŐJE.

JÓTÁLLÁSI SZOLGÁLAT

Ha a gyárhoz fordul, mindig adja meg a modell jelét és a sorozatszámát.

Fenntartjuk a jogot, hogy jelen leírást bármikor, előzetes bejelentés nélkül módosítsuk. Az egyetlen alkalmazható jótállás a mi szabványos írott jótállásunk. Más kifejezett vagy vélelmezett jótállást nem vállalunk.

A Szerviz kézikönyv írásban megrendelhető műszaki szervizosztályunknál (Technical Service department)

DESA ITALIA s.r.l.

via Tione, 12 - 37010 Pastrengo
(Verona) - Italy
www.desaitalia.com
info@desaitalia.com

DESA POLAND Sp. Z.o.o

ul Rolna 8, Sady
62-080 Tarnowo Podgorne, Poland
www.desapoland.pl -
office@desapoland.pl

DESA UK Ltd.

Unit 3 Easter Court Gemini
Business Park Warrington, Cheshire
WA5 7ZB United Kingdom